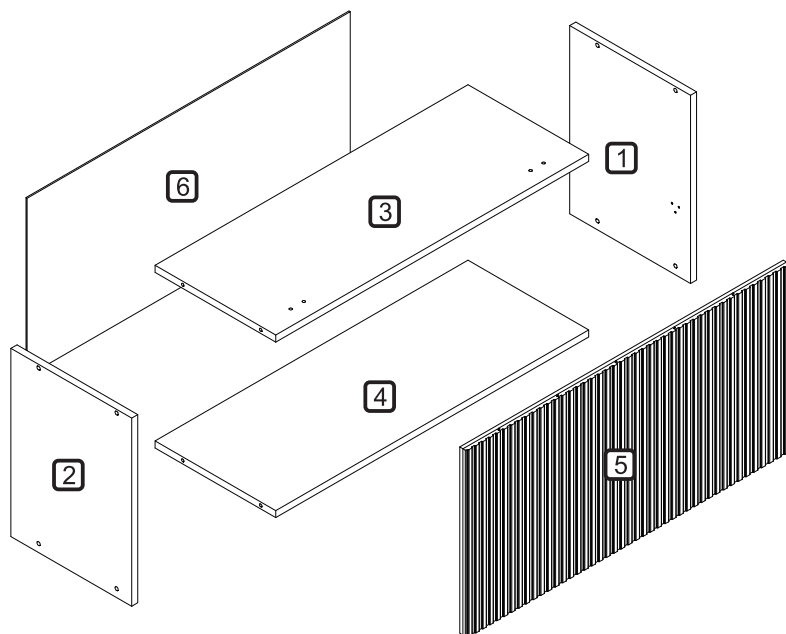
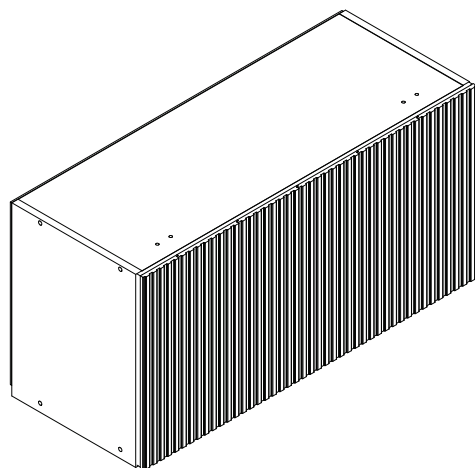


# nasher

## MANUAL DE MONTAGEM CÓDIGO 301708 ARMÁRIO GELADEIRA 1 PORTA BASCULANTE NESHER RAINHA 80CM 100% MDF

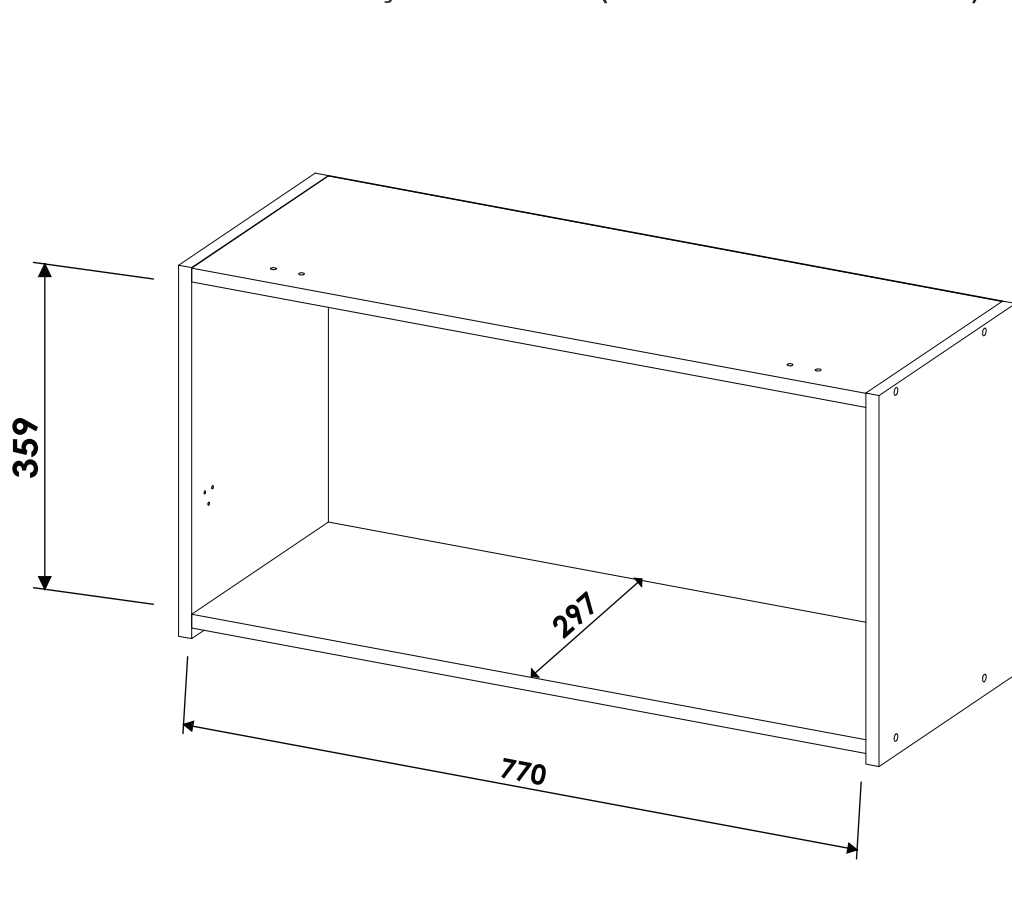
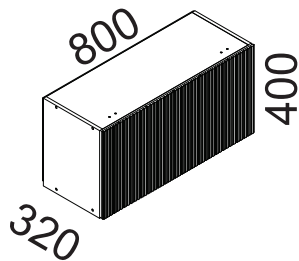


A marca da gestão florestal responsável  
FSC® C168299

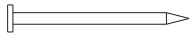
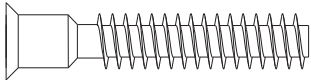
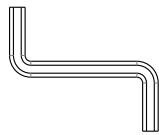
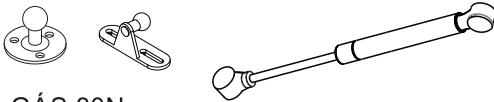
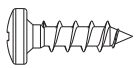
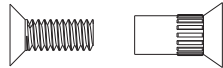
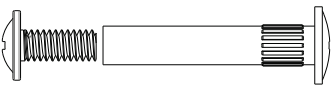

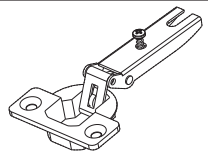
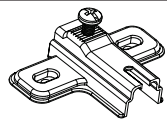
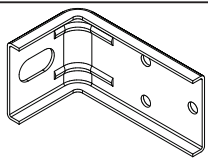
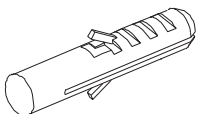
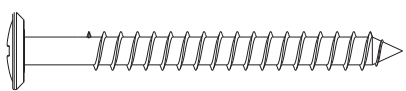
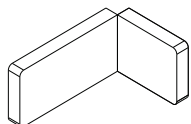



### DIMENSÕES DOS ESPAÇOS INTERNOS (MEDIDAS EM MILÍMETROS)

DIMENSÕES MÁXIMAS DO PRODUTO MONTADO



CÓDIGO	DESCRIÇÃO	QTDE	COMP	LARG	ESP
1	LATERAL DIREITA	1	401	297	15
2	LATERAL ESQUERDA	1	401	297	15
3	TAMPO	1	770	297	15
4	BASE	1	770	297	15
5	PORTA	1	798	399	18
6	FUNDO TRASEIRO	1	795	379	2.5

CÓDIGO/DESCRIÇÃO	QUANTIDADE	CÓDIGO/DESCRIÇÃO	QUANTIDADE
<b>A</b>  PREGO 10x10 COM CABEÇA	<b>25</b>	<b>B</b>  PARAFUSO 7x40mm CABEÇA CHATA	<b>8</b>
<b>C</b>  CHAVE ZETA	<b>1</b>	<b>D</b>  PISTÃO A GÁS 80N	<b>1</b>
<b>E</b>  PARAFUSO 4x14mm CABEÇA PANELA	<b>10</b>	<b>F</b>  PARAFUSO DE UNIÃO 17mm	<b>5</b>
<b>G</b>  PARAFUSO UNIÃO DE MÓDULOS 28MM	<b>3</b>	<b>H</b>  BATENTE DE SILICONE	<b>2</b>
<b>I</b>  DOBRADIÇA RETA CANECO 35mm	<b>2</b>	<b>J</b>  CALÇO DE DOBRADIÇA 5mm	<b>2</b>
<b>K</b>  CANTONEIRA METÁLICA PARA FIXAÇÃO NA PAREDE	<b>2</b>	<b>L</b>  BUCHA DE PAREDE DE 8mm	<b>2</b>
<b>M</b>  PARAFUSO 5x50mm CABEÇA FLANGEADA	<b>2</b>	<b>N</b>  CAPA PLÁSTICA PARA CANTONEIRA	<b>2</b>
<b>O</b>  TAPA FURO ADESIVO 12mm	<b>8</b>		

Ferramentas para montagem e instalação



PARAFUSADEIRA



FURADEIRA



NÍVEL



TRENA



MARTELO



CHAVE PHILIPS E FENDA

Montagem



Instalação

